















LONG BEACH

TYPENPLAN EINZELSOFAS ELEMENT RANGE SINGLE SOFAS



Wir behalten uns modellbedingte Änderungen sowie Maßdifferenzen vor.
We reserve the right to make model related modifications and to have dimensional differences.

<p>4-sitz B 300 / T 101 4-sofa W 300 / D 101</p> 	<p>3-sitz B 250 / T 101 3-sofa W 250 / D 101</p> 	<p>element 180 B 234 / T 101 element 180 W 234 / D 101</p> 	<p>2,5-sitz B 202 / T 101 2,5-sofa W 202 / D 101</p> 	<p>2-sitz B 178 / T 101 2-sofa W 178 / D 101</p> 	<p>element 99 B 153 / T 101 element 99 W 153 / D 101</p> 	<p>element 74 B 128 / T 101 element 74 W 128 / D 101</p> 
<p>XL 4-sitz B 300 / T 126 XL 4-sofa W 300 / D 126</p> 	<p>XL 3-sitz B 250 / T 126 XL 3-sofa W 250 / D 126</p> 	<p>XL element 180 B 234 / T 126 XL element 180 W 234 / D 126</p> 	<p>XL 2,5-sitz B 202 / T 126 XL 2,5-sofa W 202 / D 126</p> 	<p>XL 2-sitz B 178 / T 126 XL 2-sofa W 178 / D 126</p> 	<p>XL element 99 B 153 / T 126 XL element 99 W 153 / D 126</p> 	<p>XL element 74 B 128 / T 126 XL element 74 W 128 / D 126</p> 

MABE		DIMENSIONS	
höhe ohne kissen	62	height without cushion	62
sitzhöhe	42	seat height	42
sitztiefe ohne kissen	76	seat depth without cushion	76
xl sitztiefe ohne kissen	101	xl seat depth without cushion	101
arm	27	arm	27

Alle Maße sind Zirkumaße in Zentimeter
B = Breite / T = Tiefe

All stated dimensions are approximate in centimeters.
W = Width / D = Depth

KONSTRUKTIVER AUFBAU
Tragendes Holzinnengerüst aus Buche

POLSTERAUFBAU SITZ
Robuste Stahlwellenunterfederung mit Vliesabdeckung und hochwertiger PE-Auflage
Sitzkissen: Kammerinlettkissen mit 2-Komponenten-Füllung

POLSTERAUFBAU RÜCKEN
Hochwertiger PE-Schaum
Rückenkissen: inklusive, 2-Komponenten-Füllung

Teilungsnähte in Leder werden rot dargestellt.
Teilungsnähte in Stoff nur bei Longchair Elementen.

STRUCTURAL DESIGN
Supporting beech wood inner frame

SEAT UPHOLSTERY STRUCTURE
Robust steel shaft spring system with fleece cover and high quality PE cushion
seat cushion: chamber fleece with 2-component filling

BACK UPHOLSTERY STRUCTURE
High quality PE foam
back cushion: included, 2-component filling

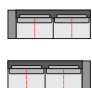
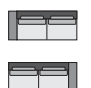

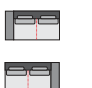
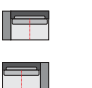


Additional dividing seams in leather marked in red.
Additional dividing seams in fabric only of all longchair elements.

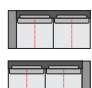
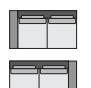

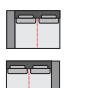


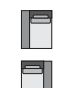
LONG BEACH

TYPENPLAN ANBAUELEMENTE ELEMENT RANGE ADD-ON ELEMENTS



Wir behalten uns modellbedingte Änderungen sowie Maßdifferenzen vor.
We reserve the right to make model related modifications and to have dimensional differences.

<p>4-sitz arm links/rechts B 274 / T 101 4-sofa arm left/right W 274 / D 101</p> 	<p>3-sitz arm links/rechts B 224 / T 101 3-sofa arm left/right W 224 / D 101</p> 	<p>element 180 arm links/rechts B 208 / T 101 element 180 arm left/right W 208 / D 101</p> 	<p>2,5-sitz arm links/rechts B 176 / T 101 2,5-sofa arm left/right W 176 / D 101</p> 	<p>2-sitz arm links/rechts B 152 / T 101 2-sofa arm left/right W 152 / D 101</p> 	<p>element 99 arm links/rechts B 127 / T 101 element 99 arm left/right W 127 / D 101</p> 	<p>element 74 arm links/rechts B 102 / T 101 element 74 arm left/right W 102 / D 101</p> 
---	---	---	---	---	---	---

<p>XL 4-sitz arm links/rechts B 274 / T 126 XL 4-sofa arm left/right W 274 / D 126</p> 	<p>XL 3-sitz arm links/rechts B 224 / T 126 XL 3-sofa arm left/right W 224 / D 126</p> 	<p>XL element 180 arm links/rechts B 208 / T 126 XL element 180 arm left/right W 208 / D 126</p> 	<p>XL 2,5-sitz arm links/rechts B 176 / T 126 XL 2,5-sofa arm left/right W 176 / D 126</p> 	<p>XL 2-sitz arm links/rechts B 152 / T 126 XL 2-sofa arm left/right W 152 / D 126</p> 	<p>XL element 99 arm links/rechts B 127 / T 126 XL element 99 arm left/right W 127 / D 126</p> 	<p>XL element 74 arm links/rechts B 102 / T 126 XL element 74 arm left/right W 102 / D 126</p> 
---	---	---	---	---	---	---

MABE		DIMENSIONS	
höhe ohne kissen	62	height without cushion	62
sitzhöhe	42	seat height	42
sitztiefe ohne kissen	76	seat depth without cushion	76
xl sitztiefe ohne kissen	101	xl seat depth without cushion	101
arm	27	arm	27

Alle Maße sind Zirkumaße in Zentimeter
B = Breite / T = Tiefe

All stated dimensions are approximate in centimeters.
W = Width / D = Depth

KONSTRUKTIVER AUFBAU
Tragendes Holzinnengerüst aus Buche

POLSTERAUFBAU SITZ
Robuste Stahlwellenunterfederung mit Vliesabdeckung und hochwertiger PE-Auflage
Sitzkissen: Kammerinlett kissen mit 2-Komponenten-Füllung

POLSTERAUFBAU RÜCKEN
Hochwertiger PE-Schaum
Rücken kissen: inklusive, 2-Komponenten-Füllung

Teilungsnähte in Leder werden rot dargestellt.
Teilungsnähte in Stoff nur bei Longchair Elementen.

STRUCTURAL DESIGN
Supporting beech wood inner frame

SEAT UPHOLSTERY STRUCTURE
Robust steel shaft spring system with fleece cover and high quality PE cushion
seat cushion: chamber fleece with 2-component filling

BACK UPHOLSTERY STRUCTURE
High quality PE foam
back cushion: included, 2-component filling

Additional dividing seams in leather marked in red.
Additional dividing seams in fabric only of all longchair elements.



LONG BEACH

TYPENPLAN ANBAUELEMENTE ELEMENT RANGE ADD-ON ELEMENTS

Wir behalten uns modellbedingte Änderungen sowie Maßdifferenzen vor.
We reserve the right to make model related modifications and to have dimensional differences.

4-sitz
ohne arm
B 248 / T 101
4-sofa
without arm
W 248 / D 101



3-sitz
ohne arm
B 198 / T 101
3-sofa
without arm
W 198 / D 101



element 180
ohne arm
B 182 / T 101
element 180
without arm
W 182 / D 101



2,5-sitz
ohne arm
B 150 / T 101
2,5-sofa
without arm
W 150 / D 101



2-sitz
ohne arm
B 126 / T 101
2-sofa
without arm
W 126 / D 101



element 99
ohne arm
B 101 / T 101
element 99
without arm
W 101 / D 101



element 74
ohne arm
B 76 / T 101
element 74
without arm
W 76 / D 101



XL 4-sitz
ohne arm
B 248 / T 126
XL 4-sofa
without arm
W 248 / D 126



XL 3-sitz
ohne arm
B 198 / T 126
XL 3-sofa
without arm
W 198 / D 126



XL element 180
ohne arm
B 182 / T 126
XL element 180
without arm
W 182 / D 126



XL 2,5-sitz
ohne arm
B 150 / T 126
XL 2,5-sofa
without arm
W 150 / D 126



XL 2-sitz
ohne arm
B 126 / T 126
XL 2-sofa
without arm
W 126 / D 126



XL element 99
ohne arm
B 101 / T 126
XL element 99
without arm
W 101 / D 126



XL element 74
ohne arm
B 76 / T 126
XL element 74
without arm
W 76 / D 126



MABE
höhe ohne kissen 62
sitzhöhe 42
sitztiefe ohne kissen 76
xl sitztiefe ohne kissen 101
arm 27

DIMENSIONS
height without cushion 62
seat height 42
seat depth without cushion 76
xl seat depth without cushion 101
arm 27

Alle Maße sind Zirkumaße in Zentimeter
B = Breite / T = Tiefe

All stated dimensions are approximate in centimeters.
W = Width / D = Depth

KONSTRUKTIVER AUFBAU
Tragendes Holzinnengerüst aus Buche

STRUCTURAL DESIGN
Supporting beech wood inner frame

POLSTERAUFBAU SITZ
Robuste Stahlwellenunterfederung mit Vliesabdeckung und hochwertiger PE-Auflage
Sitzkissen: Kammerinlettkissen mit 2-Komponenten-Füllung

SEAT UPHOLSTERY STRUCTURE
Robust steel shaft spring system with fleece cover and high quality PE cushion
seat cushion: chamber fleece with 2-component filling

POLSTERAUFBAU RÜCKEN
Hochwertiger PE-Schaum
Rückenkissen: inklusive, 2-Komponenten-Füllung

BACK UPHOLSTERY STRUCTURE
High quality PE foam
back cushion: included, 2-component filling

Teilungsnähte in Leder werden rot dargestellt.
Teilungsnähte in Stoff nur bei Longchair Elementen.

Additional dividing seams in leather marked in red.
Additional dividing seams in fabric only of all longchair elements.

LONG BEACH

TYPENPLAN ANBAUELEMENTE ELEMENT RANGE ADD-ON ELEMENTS

Wir behalten uns modellbedingte Änderungen sowie Maßdifferenzen vor.
We reserve the right to make model related modifications and to have dimensional differences.

tommy m[®]
BY THOMAS MACHALKE



**longchair
arm links/rechts**
B 128 / T 178
longchair
arm left/right
W 128 / D 178



**longchair
ohne arm**
B 101 / T 178
longchair
without arm
W 101 / D 178



**XL longchair
arm links/rechts**
B 128 / T 178
XL longchair
arm left/right
W 128 / D 178



**XL longchair
ohne arm**
B 101 / T 178
XL longchair
without arm
W 101 / D 178



MABE
höhe ohne kissen 62
sitzhöhe 42
sitztiefe ohne kissen 76
xl sitztiefe ohne kissen 101
arm 27

DIMENSIONS
height without cushion 62
seat height 42
seat depth without cushion 76
xl seat depth without cushion 101
arm 27

Alle Maße sind Zirkumaße in Zentimeter
B = Breite / T = Tiefe

All stated dimensions are approximate in centimeters.
W = Width / D = Depth

KONSTRUKTIVER AUFBAU
Tragendes Holzinnengerüst aus Buche

STRUCTURAL DESIGN
Supporting beech wood inner frame

POLSTERAUFBAU SITZ
Robuste Stahlwellenunterfederung mit Vliesabdeckung und hochwertiger PE-Auflage
Sitzkissen: Kammerinlettkissen mit 2-Komponenten-Füllung

SEAT UPHOLSTERY STRUCTURE
Robust steel shaft spring system with fleece cover and high quality PE cushion
seat cushion: chamber fleece with 2-component filling

POLSTERAUFBAU RÜCKEN
Hochwertiger PE-Schaum
Rückenkissen: inklusive, 2-Komponenten-Füllung

BACK UPHOLSTERY STRUCTURE
High quality PE foam
back cushion: included, 2-component filling

Teilungsnähte in Leder werden rot dargestellt.
Teilungsnähte in Stoff nur bei Longchair Elementen.

Additional dividing seams in leather marked in red.
Additional dividing seams in fabric only of all longchair elements.


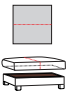

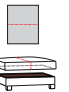






LONG BEACH

TYPENPLAN HOCKER ELEMENT RANGE STOOLS

Wir behalten uns modellbedingte Änderungen sowie Maßdifferenzen vor.
We reserve the right to make model related modifications and to have dimensional differences.

tommy m[®]
BY THOMAS MACHALKE



<p>hocker B 126 / T 126 stool W 126 / D 126</p> 	<p>hocker mit integrierter Tischplatte B 126 / T 126 stool with integrated table board W 126 / D 126</p> 	<p>hocker B 126 / T 101 stool W 126 / D 101</p> 	<p>hocker mit integrierter Tischplatte B 126 / T 101 stool with integrated table board W 126 / D 101</p> 	<p>hocker B 126 / T 76 stool W 126 / D 76</p> 	<p>hocker mit integrierter Tischplatte B 126 / T 76 stool with integrated table board W 126 / D 76</p> 	<p>hocker B 101 / T 101 stool W 101 / D 101</p> 
<p>hocker mit integrierter Tischplatte B 101 / T 101 stool with integrated table board W 101 / D 101</p> 	<p>hocker B 101 / T 76 stool W 101 / D 76</p> 	<p>hocker mit integrierter Tischplatte B 101 / T 76 stool with integrated table board W 101 / D 76</p> 				

MABE		DIMENSIONS	
höhe ohne kissen	62	height without cushion	62
sitzhöhe	42	seat height	42
sitztiefe ohne kissen	76	seat depth without cushion	76
xl sitztiefe ohne kissen	101	xl seat depth without cushion	101
arm	27	arm	27

Alle Maße sind Zirkumaße in Zentimeter
B = Breite / T = Tiefe

All stated dimensions are approximate in centimeters.
W = Width / D = Depth

KONSTRUKTIVER AUFBAU
Tragendes Holzinnengerüst aus Buche

POLSTERAUFBAU SITZ
Robuste Stahlwellenunterfederung mit Vliesabdeckung und hochwertiger PE-Auflage
Sitzkissen: Kammerinlettkissen mit 2-Komponenten-Füllung

POLSTERAUFBAU RÜCKEN
Hochwertiger PE-Schaum
Rückenkissen: inklusive, 2-Komponenten-Füllung

Teilungsnähte in Leder werden rot dargestellt.
Teilungsnähte in Stoff nur bei Longchair Elementen.

STRUCTURAL DESIGN
Supporting beech wood inner frame

SEAT UPHOLSTERY STRUCTURE
Robust steel shaft spring system with fleece cover and high quality PE cushion
seat cushion: chamber fleece with 2-component filling

BACK UPHOLSTERY STRUCTURE
High quality PE foam
back cushion: included, 2-component filling

Additional dividing seams in leather marked in red.
Additional dividing seams in fabric only of all longchair elements.

LONG BEACH

TYPENPLAN ZUBEHÖR ELEMENT RANGE ACCESSORIES

Wir behalten uns modellbedingte Änderungen sowie Maßdifferenzen vor.
We reserve the right to make model related modifications and to have dimensional differences.

tommy m
BY THOMAS MACHALKE



integrierte kopfstützen
in den größen 90 / 80 / 70
integrated head rests
available sizes 90 / 80 / 70



acrylglastablett für arm
39,5x27,5
acrylic glass support for arm
39,5x27,5



rückenkissen mit rolle in den
größen 115 / 90 / 80 / 65 / 55
back cushion with roll available
sizes 115 / 90 / 80 / 65 / 55



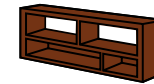
rückenkissen 115 mit teilungsnah
back cushion 115 with dividing seam

rückenkissen in den größen
115 / 90 / 80 / 65 / 55
back cushion available sizes
115 / 90 / 80 / 65 / 55



rückenkissen 115 mit teilungsnah
back cushion 115 with dividing seam

regal für sofa elemente
B 25 / T 101 oder 126
shelf for sofa elements
W 25 / D 101 or 126



MABE
höhe ohne kissen 62
sitzhöhe 42
sitztiefe ohne kissen 76
xl sitztiefe ohne kissen 101
arm 27

DIMENSIONS
height without cushion 62
seat height 42
seat depth without cushion 76
xl seat depth without cushion 101
arm 27

Alle Maße sind Zirkumaße in
Zentimeter
B = Breite / T = Tiefe

All stated dimensions are
approximate in centimeters.
W = Width / D = Depth

KONSTRUKTIVER AUFBAU
Tragendes Holzinnengerüst aus Buche

STRUCTURAL DESIGN
Supporting beech wood inner frame

POLSTERAUFBAU SITZ
Robuste Stahlwellenunterfederung mit Vliesabdeckung
und hochwertiger PE-Auflage
Sitzkissen: Kammerinlettkissen mit 2-Komponenten-Füllung

SEAT UPHOLSTERY STRUCTURE
Robust steel shaft spring system with fleece cover and high quality PE
cushion
seat cushion: chamber fleece with 2-component filling

POLSTERAUFBAU RÜCKEN
Hochwertiger PE-Schaum
Rückenkissen: inklusive, 2-Komponenten-Füllung

BACK UPHOLSTERY STRUCTURE
High quality PE foam
back cushion: included, 2-component filling

Teilungsnähte in Leder werden rot dargestellt.
Teilungsnähte in Stoff nur bei Longchair Elementen.

Additional dividing seams in leather marked in red.
Additional dividing seams in fabric only of all longchair elements.